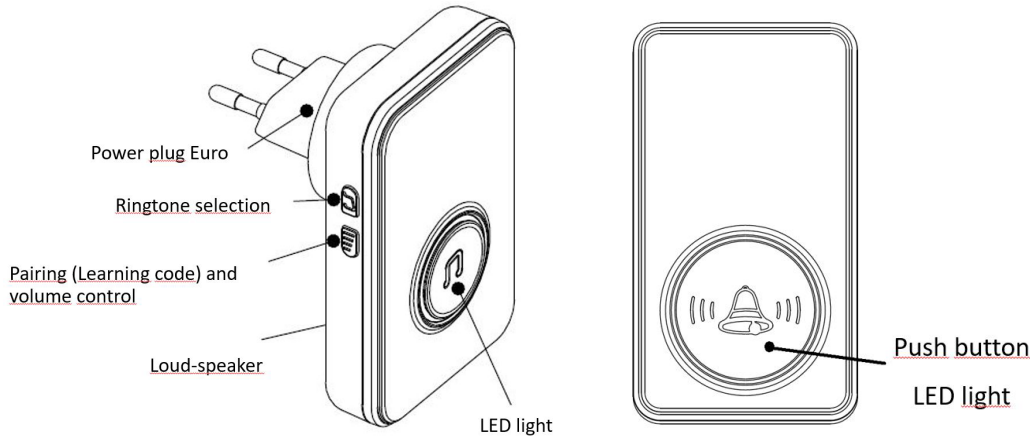


Dear Valued Customer, allow us to thank you for purchasing our product. Please read the following instructions carefully and follow them to ensure that your product serves you safely and to your full satisfaction. Avoid an incompetent manipulation with the device and always follow general principles of using electric appliances. Make sure to retain the present operating manual. Intended for household or indoor use. The product should only be used by adult persons. Never expose the receiver to environments with high humidity (such as bathroom), avoid contact with fluids.

## Description



**Note:** The doorbell operating frequency is  $433.92 \pm 1$  MHz. The max. operating range is 150m in open area. The transmitter is equipped with a device converting mechanical energy into electrical energy. You don't need to insert battery or take any special care of the transmitter.

## Location of the transmitter and receiver

Before fixing the transmitter, make sure that the doorbell works properly by connecting it to a power socket (AC 230V) where you wish to use it, and then by pressing the transmitter button where you wish to mount it. Select a transmitter position making it visible, e.g. on the door frame or close to it, around 1,5m above the ground. Since the transmitter is waterproof, it can also be placed outdoors when needed. However, a place protecting the transmitter from water and excessive heat should be preferred. Fixing to a pad is with selfadhesive tape.

## Doorbell control

**Choose the melody** using the appropriate button shown on the picture. Push the button to play and change the various melodies available. Your selection will be saved automatically after finishing the melody playback.

To set the **volume**, use the volume button shown on the picture. Pushing the button will play the current melody with the selected volume level. The volume can be adjusted in three levels 25 – 110dB(A).

## “Learning Code” pairing function

The “Learning Code” function allows multiple doorbells or buttons to be paired within one group, or restore the connection between them. It is possible to ring one bell with several buttons or to ring several bells with one button. A maximum of 15 buttons can be paired with one bell. One button can be paired with up to 8 bells.

Assigning a new transmitter to a receiver:

1. Plug the receiver into a power socket. Press and hold the volume change button for 3-4 seconds. Once the LED starts flashing quickly, release the button and let the LED flash.

2. Move the transmitter closer to the receiver and press twice. The third press plays the selected melody.

This assigns the transmitter to the receiver. The original transmitter is also assigned. Shown in Fig. 1. You do the same when assigning a new receiver to one transmitter. All previously paired receivers are also assigned to the transmitter. Shown in Fig. 2.

## Unpairing transmitter from the receiver, connection reset

If you have more than one transmitter paired to the receiver, you may need to pair one of the transmitters. It may also be that the wireless connection has stopped working.

Perform the following steps:

1. Plug the receiver into an electrical outlet. Press and hold the volume change button for 8-10 seconds. The LED starts flashing first quickly and then slowly. Wait for the flashing slowly. Then release the button. The connection memory is cleared. The transmitters do not ring.

2. Follow the previous paragraph - Assigning a new transmitter to the receiver. You are reconnected.

## Possibilities of assembling groups of transmitters and receivers

Fig. 1: A maximum of 8 transmitters (buttons) can be paired with one receiver (doorbell).

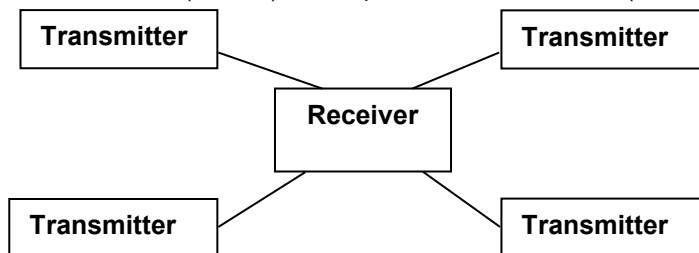
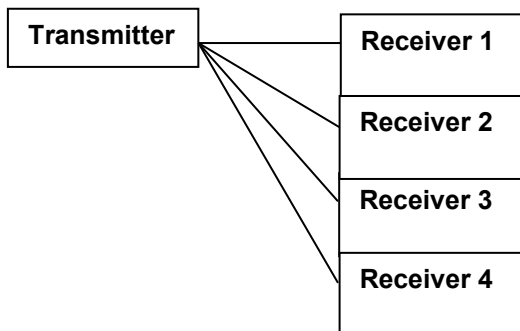


Fig. 2: One transmitter (button) can be paired with up to 8 receivers (doorbells).



## Troubleshooting

If the receiver fails to ring repeatedly after pushing the transmitter button, check the following:

- excessive distance between the transmitter and the receiver.
- sources of strong signal interference (radio and wireless networks, large metal objects, reinforced concrete walls etc.) between the transmitter and the receiver.

In case of any difficulties please contact your retailer.

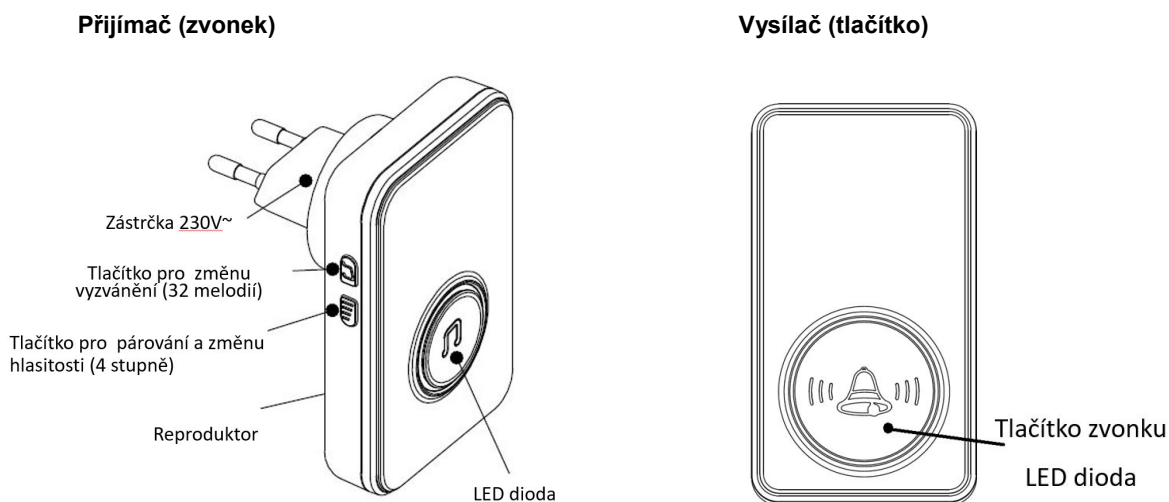
|   |                               |  |
|---|-------------------------------|--|
| Power supply/ Napájení/ Napájanie                                 | Doorbell/Zvonek/Zvonček       | AC 230V, 50Hz                          |
|   | Push button/Tlačítko/Tlačidlo | no battery/bez baterie/bez batérie     |
| Protection class/Třída ochrany/Trieda ochrany                     | Doorbell/Zvonek/Zvonček       | IP20                                   |
|   | Push button/Tlačítko/Tlačidlo | IP44                                   |
| Operating Temperature/Provozní teplota/Prevádzková teplota        | Doorbell/Zvonek/Zvonček       | -10°C/+45°C                            |
|   | Push button/Tlačítko/Tlačidlo | -15°C/+50°C                            |
| Optional melodies/ Voliteľné melodie/ Voliteľné melódie           | Doorbell/Zvonek/Zvonček       | 38                                     |
| Volume/ Hlasitost/ Hlasitost'                                     | Doorbell/Zvonek/Zvonček       | 25 - 110 dB(A)                         |
| Power consumption/ Spotřeba energie/ Spotreba energie             | Doorbell/Zvonek/Zvonček       | <0,25W idle mode/klidový/kľudový režim |
| Push button lifetime/Životnost tlačítka/Životnosť tlačidla        |                               | 200.000 presses/stlačení               |
| Signal range/ Dosah signálu                                       |                               | max. 150m                              |
| Transmitting frequency/ Přenosová frekvence/ Prenosová frekvencia |                               | 433,92 ±1 MHz                          |

Solight Holding s.r.o. declares that the product complies with the requirements and provisions of Directive 2014/53/EU. The device can be freely operated in the EU. The product can be operated under General Authorization No. VO-R/10/05.2014-3. The Declaration of Conformity is available on [www.solight.cz](http://www.solight.cz)

Manufacturer: Solight Holding, s.r.o., Na Brně 1972, Hradec Králové 500 06, Czechia, [www.solight.cz](http://www.solight.cz)

Vážený zákazníku, děkujeme za zakoupení našeho výrobku. Pozorně si přečtěte následující pokyny a dodržujte je, aby vám sloužil bezpečně a k plné spokojenosti. Zabraňte neobdobné manipulaci s tímto přístrojem a vždy dodržujte zásady používání elektrospotřebičů. Návod k použití pečlivě uschovejte. Určeno k použití v domácnosti nebo uvnitř místnosti. Přijímač (zvonek) nevystavujte prostředí s vysokou vlhkostí (např. koupelna), zamezte kontaktu s kapalinami.

## Popis



**Poznámka:** Zvonek pracuje na frekvenci  $433,92 \pm 1$  MHz. Dosah je max. 150m na otevřeném prostranství. Vysílač je vybaven zařízením, které přemění mechanickou energii na elektrickou. Není potřeba vkládat baterii ani o vysílač nijak zvlášť pečovat.

## Umístění vysílače a přijímače

Před upevněním vysílače se přesvědčte, že zvonek správně funguje tak, že zapojíte přijímač do zásuvky (AC 230V) v místě, kde ho chcete používat a poté stisknete tlačítko na vysílači v místě, kde ho chcete upevnit. Zvolte takovou polohu vysílače, aby byl dobře viditelný, tj. na zárubních dveřích či v jejich blízkosti, cca 1,5m nad zemí. Uchycení na podklad je pomocí samolepicí podložky. Vysílač je voděodolný, lze jej umístit v případě potřeby i venku. Přesto však preferujte místo chránící vysílač před vodou a nadměrným teplem.

## Ovládání zvonku

**Výběr melodie** provedte pomocí tlačítka dle obrázku. Stiskem tlačítka přehráváte a měníte jednotlivé melodie. Volba se automaticky uloží po skončení přehrávání.

**Hlasitost** ovládáte tlačítkem pro změnu hlasitosti dle obrázku. Po stisku tlačítka se přehraje aktuální melodie se zvolenou úrovní hlasitosti. Hlasitost můžete nastavit ve třech úrovních 25 – 110dB(A).

## Funkce „Learning code“

Funkce „Learning code“ umožňuje spárování několika zvonků nebo tlačítek do jedné skupiny, případně obnovit spojení mezi nimi. Lze tak několika tlačítky zvonit na jeden zvonek anebo jedním tlačítkem zvonit na více zvonků. K jednomu zvonku může být spárováno max. 15 tlačítek. Jedno tlačítko může být spárováno s max. 8 zvonky.

Přiřazení nového vysílače k přijímači:

1. Zapojte přijímač do zásuvky. Stiskněte a držte tlačítko pro změnu hlasitosti 3-4 vteřiny. LED dioda začne rychle blikat. Pusťte tlačítko hlasitosti a nechte diodu blikat.
2. Přiblížte vysílač k přijímači a dvakrát stiskněte. Při třetím stisknutí se přehraje zvolená melodie.

Tímto je vysílač přiřazen k přijímači. Původní vysílač je také přiřazen. Znázorněno na obr. 1. Podobně postupujete při přiřazení nového přijímače k jednomu vysílači. Všechny předchozí spárované přijímače jsou také přiřazené k vysílači. Znázorněno na obr. 2.

## Odpárování tlačítek od přijímače, reset spojení

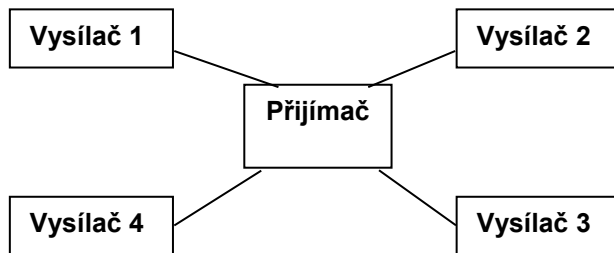
Máte-li k přijímači napárováno více vysílačů, může nastat situace, kdy budete potřebovat některý z vysílačů odpárovat. Rovněž se může stát, že bezdrátové spojení přestalo fungovat.

Proveďte následující kroky:

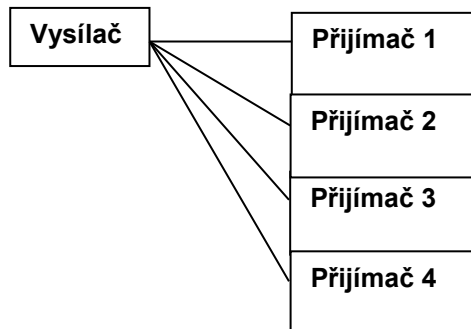
1. Zapojte přijímač do zásuvky. Stiskněte a držte tlačítko pro změnu hlasitosti 8-10 vteřin. LED dioda začne nejdříve rychle a potom pomalu blikat. Počkejte na pomalé blikání. Poté pusťte tlačítko. Paměť spojení je vymazána. Vysílače nezvoní.
2. Postupujte podle předchozího odstavce - Přiřazení nového vysílače k přijímači. Obnovíte spojení.

## Možnosti sestavení skupin vysílačů a přijímačů

Obrázek 1: K jednomu přijímači (zvonku) může být spárováno max. 8 vysílačů (tlačítek).



Obrázek 2: Jeden vysílač (tlačítko) může být spárováno s max. 8 přijímači (zvonky).



## Řešení možných problémů

V případě, že po stlačení tlačítka na vysílači přijímač opakovaně nezvoní, zkontrolujte:

- zda vzdálenost mezi vysílačem a přijímačem není příliš velká.
- mezi vysílačem a přijímačem nejsou silné zdroje rušení signálu (radiové a bezdrátové sítě, velké kovové předměty, železobetonové zdi, apod.).

V případě potíží se obraťte na vašeho prodejce.

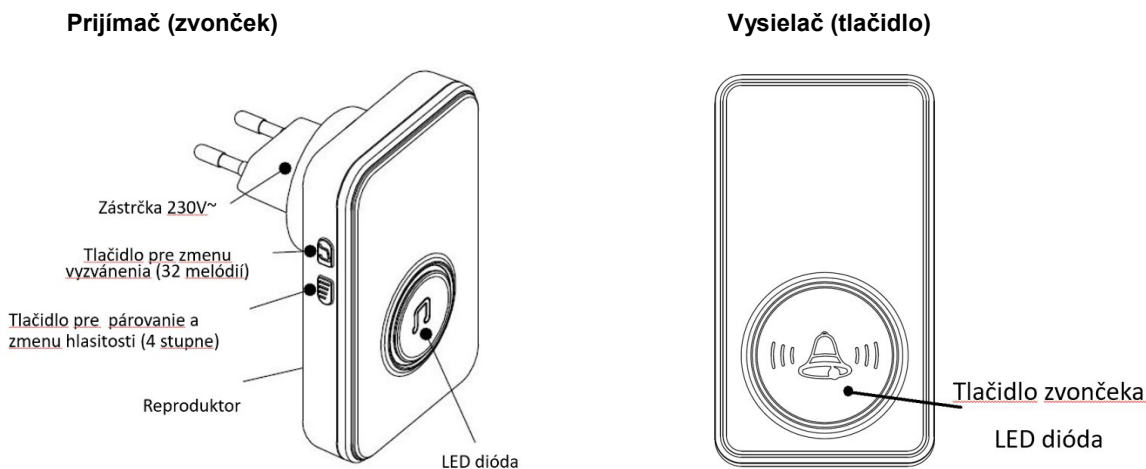
**Technické parametry:** viz tabulka v EN části

Výrobce: Solight Holding, s.r.o., Na Brně 1972, Hradec Králové 500 06, [www.solight.cz](http://www.solight.cz)

Solight Holding s.r.o. prohlašuje, že výrobek je ve shodě s požadavky a ustanoveními směrnice 2014/53/EU. Zařízení lze volně provozovat v EU. Výrobek lze provozovat na základě všeobecného oprávnění č. VO-R/10/05.2014-3. Prohlášení o shodě je na [www.solight.cz](http://www.solight.cz).

Vážený zákazník, ďakujeme za zakúpenie nášho výrobku. Pozorne si prečítajte nasledujúce pokyny a dodržujte ich, aby vám slúžil bezpečne a k plnej spokojnosti. Zabráňte neodbornej manipulácii s týmto prístrojom a vždy dodržiavajte zásady používania elektrospotrebičov. Návod na použitie starostlivo uschovajte. Určené na použitie v domácnosti alebo vo vnútri miestnosti. Prijímač (zvonček) nevystavujte prostrediu s vysokou vlhkosťou (napr. kúpeľňa), zamedzte kontaktu s kvapalinami.

## Popis



**Poznámka:** Zvonček pracuje na frekvencii  $433.92 \pm 1$  MHz. Dosah je max. 150m na otvorenom priestranstve. Vysielač je vybavený zariadením, ktoré premení mechanickú energiu na elektrickú. Nie je potrebné vkladat' batériu ani o vysielač nijako zvlášť starať.

## Umiestnenie vysielača a prijímača

Pred upevnením vysielača sa presvedčte, že zvonček správne funguje tak, že zapojíte prijímač do zásuvky (AC 230V) v mieste, kde ho chcete používať a potom stlačíte tlačidlo na vysielači v mieste, kde ho chcete upevniť. Zvoľte takú polohu vysielača, aby bol dobre viditeľný, tj. na zárubniach dverí či v ich blízkosti, cca 1,5m nad zemou. Uchytenie na podklad je pomocou samolepiacej podložky. Vysielač je vodeodolný, možno ho umiestniť v prípade potreby i vonku. Napriek tomu však preferujte miesto chrániace vysielač pred vodou a nadmerným teplom.

## Ovládanie zvončeka

**Výber melódie** vykonajte pomocou tlačidla podľa obrázku. Stlačením tlačidla prehráвате a meníte jednotlivé melódie. Voľba sa automaticky uloží po skončení prehrávania.

**Hlasitosť** ovládate tlačidlom pre zmenu hlasitosti podľa obrázku. Po stlačení tlačidla sa prehrá aktuálna melódia so zvolenou úrovňou hlasitosti. Hlasitosť môžete nastaviť v troch úrovniach 25 - 110dB(A).

## Funkcia „Learning code“

Funkcia "Learning code" umožňuje spárovanie niekoľkých zvončekov alebo tlačidiel do jednej skupiny, prípadne obnoviť spojenie medzi nimi. Možno tak niekoľkými tlačidlami zvoniť na jeden zvonček alebo jedným tlačidlom zvoniť na viac zvončekov. K jednému zvončeku môže byť spárované max. 15 tlačidiel. Jedno tlačidlo môže byť spárované s max. 8 zvončeky.

Priradenie nového vysielača k prijímaču:

1. Zapojte prijímač do zásuvky. Stlačte a držte tlačidlo pre zmenu hlasitosti 3-4 sekundy. LED dióda začne rýchlo blikať. Pustite tlačidlo hlasitosti a nechajte diódu blikať.

2. Priblížte vysielač k prijímaču a dvakrát stlačte. Pri treťom stlačení sa prehrá zvolená melódia.

Týmto je vysielač priradený k prijímaču. Pôvodný vysielač je tiež priradený. Znárodné na obr. 1. Podobne postupujete pri priradení nového prijímača k jednému vysielaču. Všetky predchádzajúce spárované prijímače sú tiež priradené k vysielaču. Znárodné na obr. 2.

## Odparovanie tlačidiel od prijímača, reset spojenia

Ak máte k prijímaču naparovanie viac vysielačov, môže nastať situácia, kedy budete potrebovať niektorý z vysielačov odparovať. Rovnako sa môže stať, že bezdrôtové spojenie prestalo fungovať.

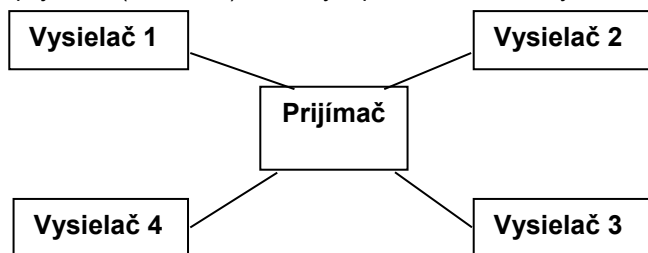
Vykonajte nasledujúce kroky:

1. Zapojte prijímač do zásuvky. Stlačte a držte tlačidlo pre zmenu hlasitosti 8-10 sekúnd. LED dióda začne najskôr rýchlo a potom pomaly blikať. Počkajte na pomalé blikanie. Potom pustite tlačidlo. Pamäť spojenia je vymazaná. Vysielače nezvonja.

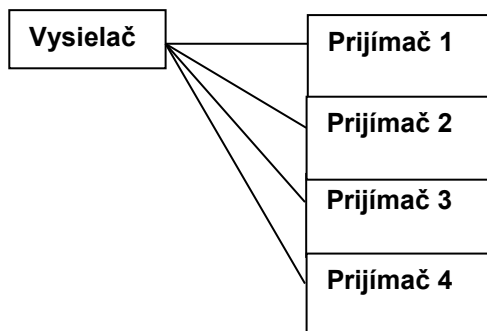
2. Postupujte podľa predchádzajúceho odseku - Priradenie nového vysielača k prijímaču. Obnovíte spojenie.

## Možnosti zostavenia skupín vysieláčov a prijímačov

Obrázok 1: K jednému prijímaču (zvončeka) môže byť spárované max. 8 vysieláčov (tlačidiel).



Obrázok 2: Jeden vysieláč (tlačidlo) môže byť spárované s max. 8 prijímači (zvončeky).



## Riešenie možných problémov

V prípade, že po stlačení tlačidla na vysieláči prijímač opakovane nezvoní, skontrolujte:

- či vzdialenosť medzi vysieláčom a prijímačom nie je príliš veľká.
- medzi vysieláčom a prijímačom nie sú silné zdroje rušenia signálu (rádiové a bezdrôtové siete, veľké kovové predmety, železobetónové steny, apod.).

V prípade problémov sa obráťte na vášho predajcu.

**Technické parametre:** viď tabuľka v EN časti

Výrobca: Solight Holding, s.r.o., Na Brně 1972, Hradec Králové 500 06, info@solight.cz, www.solight.cz

Solight Holding s.r.o. prehlasuje, že výrobok je v zhode s požiadavky a ustanoveniami smernice 2014/53/EU. Zariadenie je možné voľne prevádzkovať v EU. Výrobok je možné prevádzkovať na základe všeobecného oprávnenia č.VO-R/10/05.2014-3. Prehlásenie o zhode je na [www.solight.cz](http://www.solight.cz).